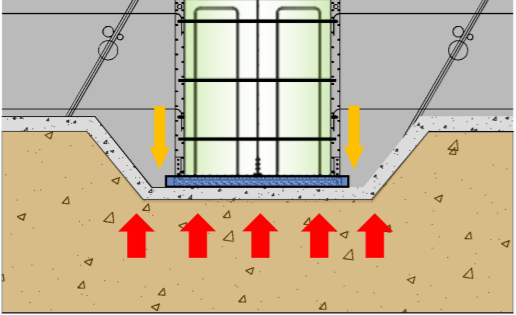
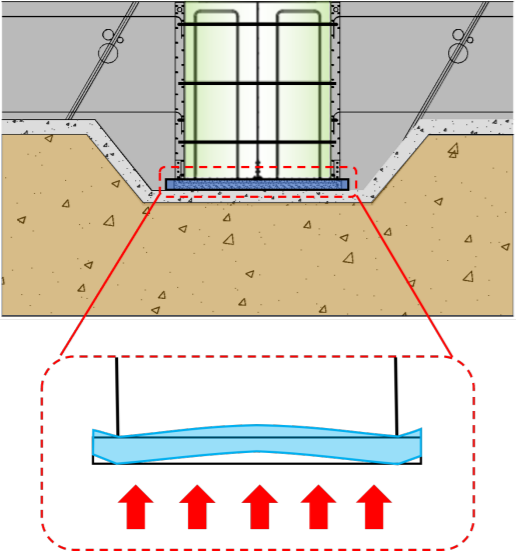
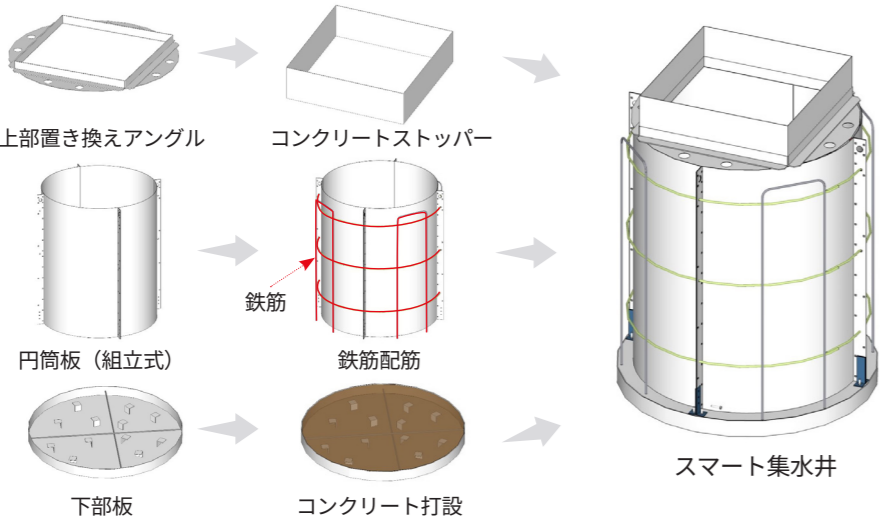


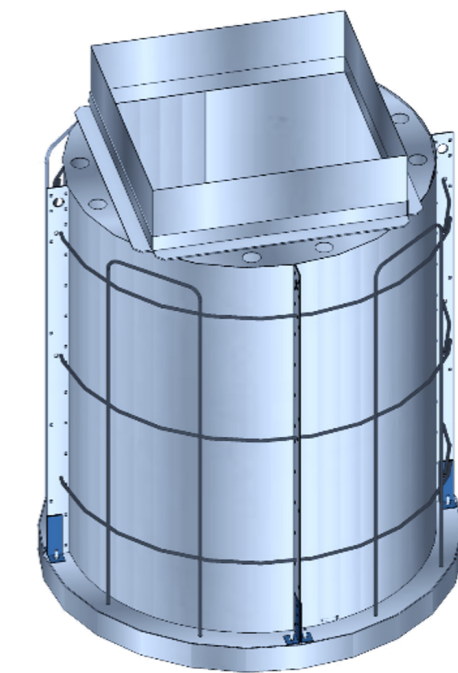
区分	スマート集水井
下部板	 <p data-bbox="378 517 993 539">下部板をもっと大きくすることによって滑りを防止してもっと堅固になる。</p>
曲げモーメント	 <p data-bbox="353 1064 1033 1086">堅固になることによって下部板の曲げモーメントも小さくなって構造的安定性強化</p>
製作方式&費用	 <p data-bbox="269 1231 440 1253">上部置き換えアングル</p> <p data-bbox="502 1231 673 1253">コンクリートストッパー</p> <p data-bbox="294 1402 429 1424">円筒板（組立式）</p> <p data-bbox="465 1356 513 1378">鉄筋</p> <p data-bbox="538 1402 622 1424">鉄筋配筋</p> <p data-bbox="294 1509 378 1532">下部板</p> <p data-bbox="502 1509 637 1532">コンクリート打設</p> <p data-bbox="793 1482 928 1504">スマート集水井</p> <p data-bbox="975 1294 1095 1351">50%</p> <p data-bbox="269 1581 1095 1603">プレハブ方式と利用される材料が減り、コンクリート集水方式に比べて50%のコストにすることができる。</p>

建設現場の手間にかかる労務が減らすことと安全を追求する技術を開発します。



もっとスマートになっている
集水井元祖の技術力!

スマート集水井



株式会社バロ建設技術

〒104-0044 ソウル特別市江東区風城路38ギル9バロビルディング6F

☎ www.baro-ck.com

☎ T/ 02.413.6503 F/ 02.413.6503

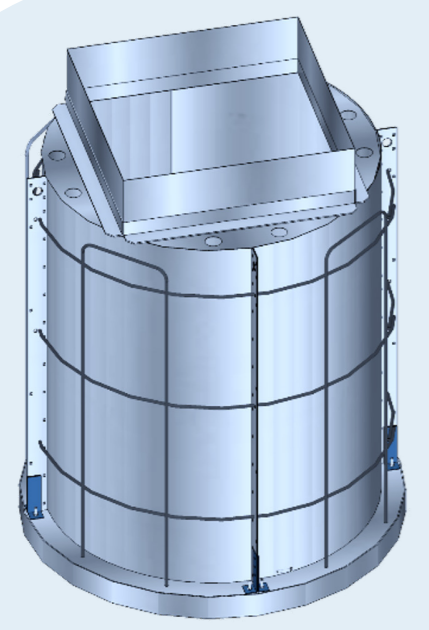
✉ baro-ck@baro-ck.com



パロナ スマート集水井とは?

雨水や汚水を集めて排水する役割を果たす装置で、従来のコンクリート集水槽の欠点を補って施工効率性と構造的安定性を向上させた鋼製集水井。

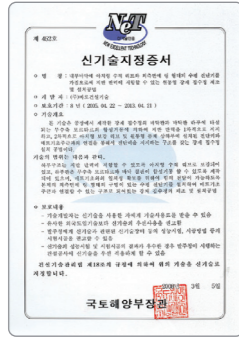
2025



- 1 経済性確保**
既存単価対比70%程度
- 2 環境にやさしい**
プラスチック類&溶融亜鉛メッキ排除
- 3 構造安定性強化**
鉛直リブ及び鉄筋配筋定着

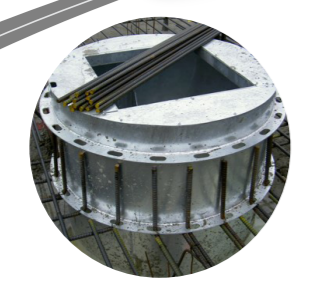
[4 Types by Size]
A type: 1m³ / B type: 1.73m³ / C type: 3.38 m³ / F type: 8m³

2005



韓国国土海洋部認定新技術第452号指定

2001



元祖「パロナ鋼材集水井」開発
“韓国内リリース後20年間約2,500余ヶ所に適用”

以前



コンクリート集水槽方式

コンクリート集水槽 vs スマート集水井

- コンクリート集水槽は岩盤地盤の場合、根切り作業が難しいし地下水の流入のためコンクリートの品質が低下
- 過大な鉄筋投入と根切りのため作業が複雑になることによってマンパワーと工期損失が多い



地盤が岩盤の場合根切りが難しい根切りが難しい



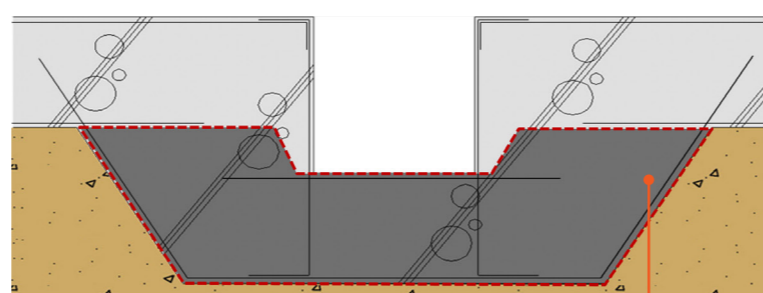
地下水の流入のためコンクリート品質低下



鉄筋の過大な配筋のため作業難易度上昇

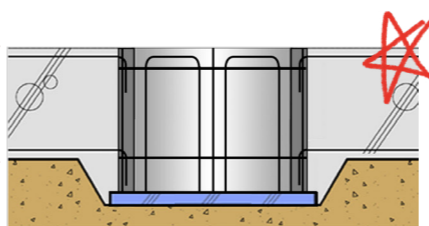


排水管設置作業が難しいし配管破損の恐れが高い



既存の現場打設 コンクリート集水槽

この部分の根切りが要らなくなる

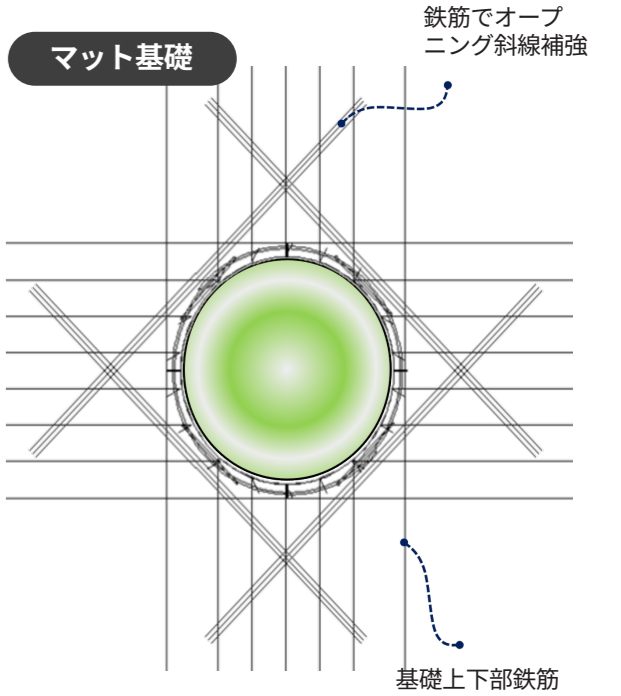
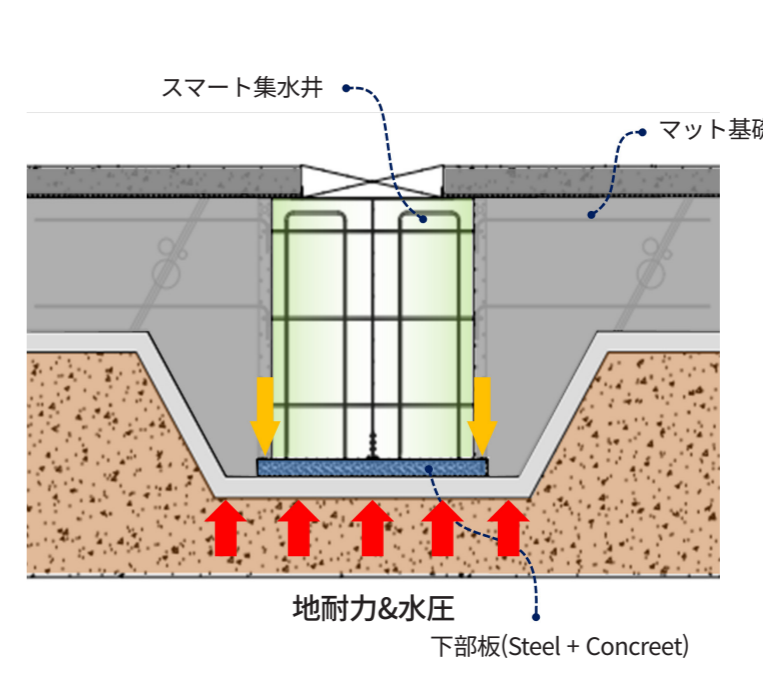


スマート集水井

- 根切り減少
- コンクリート鉄筋量減少
- 施工簡単
- 工期短縮
- 集水井最大容量は8m³まで可能

スマート集水井構造及び原理

- 基礎に作用するモーメントとせん断荷重はマット基礎が負担
- 集水井周辺に鉄筋オープニング補強
- 集水井下部板は地耐力と水圧を耐える。また、マット基礎は集水井の下部板を抑える。



施工手順



1. 工場で作製



2. 運搬及び荷役



3. 下部鉄筋固定



4. 上部鉄筋固定



5. 基礎打設完了



6. ポンプ設置